


# INFRACCTVB

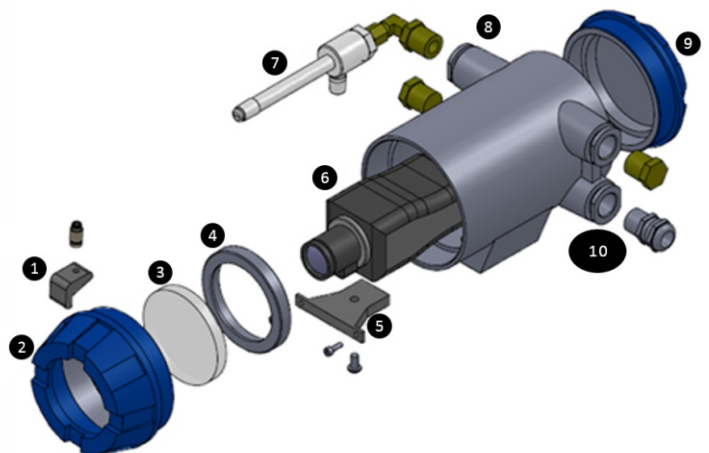
## Sistemas de Visão Artificial para Processos Industriais e Ambientes Agressivos



- Proteção mecânica e térmica para aplicação em ambientes industriais agressivos
- Invólucro em alumínio: suporta temperatura ambiente de até 175°C (opcional vortex)
- Câmeras BoschIP ou analógicas 
- Índice de proteção: IP65
- Purga de ar incorporada para limpeza e desobstrução da lente
- FoV: diversas opções de lentes
- Dimensões básicas: 225mm x 150mm (comprimento x largura máxima)

### Generalidade (sistema)

1. Conjunto Purga de Ar
2. Tampa de Proteção Dianteira
3. Janela de Vidro
4. Trava da Lente de Proteção
5. Suporte Interno da Câmera
6. Câmera Bosch (IP ou Analógica)
7. Vortex (opcional)
8. Jaqueta de Proteção em Alumínio
9. Tampa de Proteção Traseira
10. Prensa-cabos



## Composições Básicas

### INFRACCTVBIP550X

- Jaqueta de proteção em alumínio
- Câmera Bosch IP Alta Resolução
- Lente 5 – 50mm
- Temperatura ambiente até 50°C

### INFRACCTVBIP2812X

- Jaqueta de proteção em alumínio
- Câmera Bosch IP Alta Resolução
- Lente 2,8 – 12mm
- Temperatura ambiente até 50°C

### INFRACCTVBAN550X

- Jaqueta de proteção em alumínio
- Câmera Bosch Analógica
- Lente 5 – 50mm
- Temperatura ambiente até 50°C

### INFRACCTVBAN2812X

- Jaqueta de proteção em alumínio
- Câmera Bosch Analógica
- Lente 2,8 – 12mm
- Temperatura ambiente até 50°C



## Dimensões do conjunto

